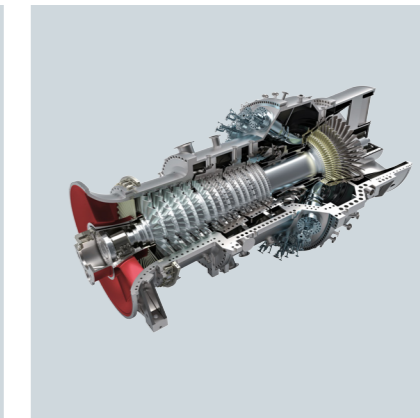
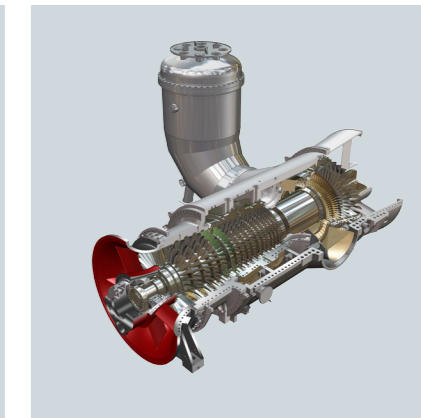




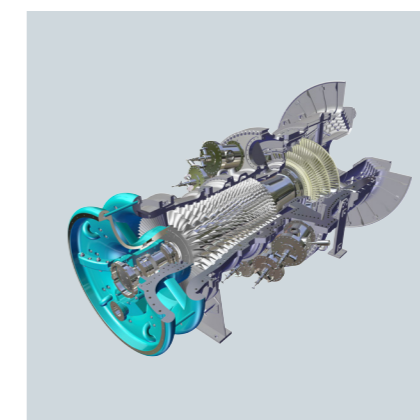
Gas Turbine  
MGT-80



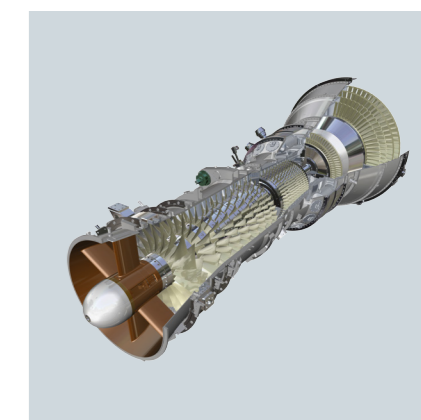
Gas Turbine  
MGT-75



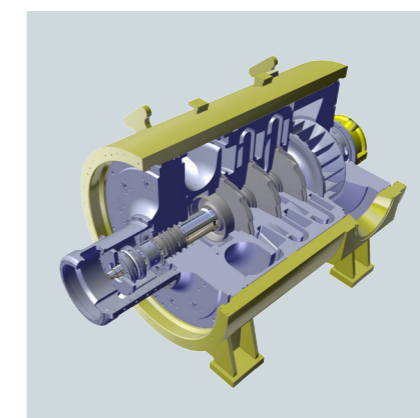
Gas Turbine  
MGT-70(3)



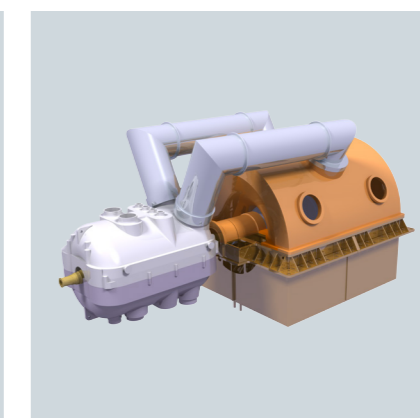
Gas Turbine  
MGT-40



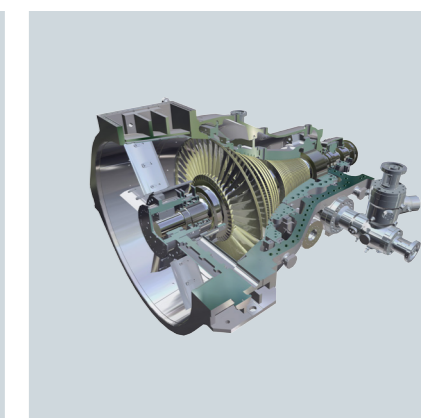
Gas Turbine  
MGT-30



Centrifugal  
Compressors



Steam Turbine  
MST-70



Steam Turbine  
MST-50C

## داهنمای بازدید کنندگان و معرفی شرکت توگا

شرکت مهندسی و ساخت توربین مینا (توگا)



ارتباط با ما:  
 دفتر مرکزی: تهران، بلوار میرداماد، نیش کجور شماره ۲۳۱  
 کد پستی: ۱۹۱۸۹-۵۳۶۵۱  
 صندوق پستی: ۱۵۸۷۵-۵۶۴۳  
 تلفن: ۲۲۹۰۸۵۸۱-۳  
 فاکس: ۲۲۹۰۸۶۵۴  
 کارخانه: کرج، کیلومتر ۷ جاده فردیس، بلوار مینا  
 کد پستی: ۳۱۶۷۶-۴۳۵۹۴  
 تلفن: ۰۲۶-۳۶۶۳۰۰۱۰  
 فاکس: ۰۲۶-۳۶۶۱۲۷۳۴

www.mapnaturbine.com  
 info@mapnaturbine.co.ir  
 enquiry@mapnaturbine.co.ir

- ۱۳۷۸ • تاسیس شرکت و شروع احداث کارخانه
- ۱۳۷۹ • شروع انتقال تکنولوژی ساخت توربین گاز از شرکت آنسالو اترجیا (ایتالیا)
- ۱۳۸۰ • شروع به ساخت اولین قطعات توربین گاز در کارخانه
- تحویل اولین محصول توگا ساخته شده در خارج کارخانه شامل تجهیزات جانبی توربین گاز
- ۱۳۸۱ • تحویل اولین توربین گاز توگا
- ۱۳۸۲ • شروع احداث تأسیسات ساخت توربین بخار
- بهره‌برداری از اولین توربین گازی توگا در نیروگاه کازرون
- انعقاد موافقت‌نامه لیسانس توربین‌های گاز و بخار با شرکت زیمنس (آلمان)
- ۱۳۸۳ • آغاز ساخت اولین قطعات توربین بخار در کارخانه
- ۱۳۸۴ • اتمام انتقال تکنولوژی توربین گاز نیروگاهی
- ۱۳۸۵ • تحویل اولین توربین بخار توگا
- اجرای طرح نیروگاه استاندارد مینا (طرح نیام)
- ۱۳۸۶ • تحویل پنجاهمین توربین گاز توگا
- ۱۳۸۷ • اتمام انتقال تکنولوژی توربین بخار سیکل ترکیبی از زیمنس
- ۱۳۸۸ • تحویل صدمین توربین توگا
- آغاز طرح توسعه به منظور ساخت توربین‌های صنعتی و کمپرسور سانتریفیوژ
- شروع تغییرات سازمانی با هدف افزایش کمیّت و تنوع تولید، ارتقای خدمات، و توسعه دانش فنی بومی
- انعقاد موافقت‌نامه دانش فنی توربوکمپرسورهای صنعتی با شرکت های زوریا-مشینونکت و سومی فرونز (اوکراین)
- ۱۳۸۹ • نصب ماشین آلات طرح توسعه
- سازماندهی و شروع رشد برنامه‌های تحقیق و توسعه
- دریافت تندیس بلورین جایزه ملی بهره‌وری و تعالی سازمانی
- کسب رتبه ۵۳ در بین ۱۰۰ شرکت برتر ایران (IM100) از سوی سازمان مدیریت صنعتی ایران
- مهندسی و تجاری سازی مدل ارتقا یافته توربین گاز
- نیروگاهی توگا با نشان ملی MAP2+ در بازار خدمات پس از فروش
- ۱۳۹۰ • آغاز ساخت توربو کمپرسورهای ۲۵ مگاواتی
- راه‌اندازی و بهره‌برداری از تأسیسات منحصربه‌فرد آزمون و بالانس روتور
- استقرار و اخذ گواهی سیستم مدیریت فرآیندهای جوشکاری بر اساس استاندارد ISO3834
- ۱۳۹۱ • توسعه و تجاری سازی دومین مدل ارتقا یافته توربین گاز
- نیروگاهی توگا با نشان ملی MGT-70(2)
- عبور از مرز ۳ میلیون ساعت کارکرد معادل (EOH) به صورت تجمعی برای توربین‌های تولیدی توگا

- ۱۳۹۲ • طراحی کمپرسورهای سانتریفیوژ به سفارش مشتری
- راه‌اندازی تأسیسات تست کارخانه‌ای توربین‌های صنعتی ۲۵ مگاواتی
- ۱۳۹۳ • راه‌اندازی تأسیسات تست کمپرسورها
- کامل شدن ساخت داخل توربین گاز ۲۵ مگاواتی (MGT-30MD)
- طراحی توربین بخار برای سیکل ترکیبی مقیاس کوچک (MST-10C)
- دریافت تندیس بلورین جایزه ملی بهره‌وری و تعالی سازمانی برای دومین بار
- ۱۳۹۴ • شروع ساخت اولین واحد توربین گاز ۴۲ مگاواتی (MGT-40)
- راه‌اندازی تأسیسات تست تحقیقاتی مشعل و محفظه احتراق
- ساخت داخل توربین سیکل ساده بخار ۳۲۰ مگاواتی (MST-70)
- ۱۳۹۵ • ثبت رکورد صادرات بیش از ۲۵۰ میلیارد تومان
- کسب مقام اول تحقیق و توسعه در بین شرکت‌های گروه مینا
- اجرای طرح IG+ از پکیج OPTIMAP™ در بیش از ۱۰۰ واحد نیروگاهی
- طراحی و ساخت روتور توربین MGT-70(3) با فناوری مدرن
- پره‌های سه بعدی برای اولین بار در ایران
- کسب رتبه دوم تحقیقات توسعه‌ای جشنواره خوارزمی طرح IG+ توگا
- ۱۳۹۶ • اتمام پروژه MAP2B برای توسعه توربین گازی جدید
- MGT-70(3) و پیاده سازی عملیاتی آن در واحد ۶ گازی نیروگاه پرند
- اجرا و تست موفقیت آمیز سیستم تراکم مرطوب (Wet Compression) در نیروگاه پره سر
- دریافت تندیس سیمین جایزه ملی بهره‌وری و تعالی سازمانی
- ۱۳۹۷ • راه‌اندازی اولین توربین MGT-40
- اخذ گواهینامه کیفیت انجمن نفت ایران به عنوان اولین شرکت ایرانی
- راه‌اندازی اولین واحد MGT-70(3) در خارج از ایران
- تست موفقیت آمیز و کامل کارکرد جزیره‌ای واحدهای نیروگاهی مینا در نیروگاه پتروشیمی دماوند
- ۱۳۹۸ • داخلی سازی فرآیند تولید و مونتاژ برنر و مقسم گاز توربین MGT-70
- ساخت داخل گیربکس توربین بادی ۲،۵ مگاوات PS3VF 146
- طراحی و ساخت انواع گیربکس های سیستم خنک کننده ACC
- اتمام طراحی، ساخت نمونه و تست عملکرد سیستم احتراق DLE
- اتمام طراحی و شروع ساخت اولین نمونه توربین MGT-75
- ورود به بازار موتور دیزل سنگین
- افتتاح آزمایشگاه مواد و مرکز ساخت افزایشی (Additive Manufacturing Lab)
- تحویل دایم کلیه توربوکمپرسورهای پالایشگاه فاز ۱۹ پارس جنوبی به عنوان اولین پروژه پالایشگاهی مینا
- اتمام پروژه MGT-30(1) و راه‌اندازی اولین توربین با اعمال کلیه بهبودها

## بازدیدکننده محترم :

ضمن عرض خیر مقدم و به منظور داشتن بازدید ایمن ؛ خواهشمندیم به نکات ذیل توجه فرمایید:

- لطفاً کارت میهمان خود را در طول بازدید به گردن بیاویزید و هنگام ترک شرکت آن را به انتظامات عودت دهید.
- استفاده دخانیات در کلیه اماکن سرپوشیده ممنوع می‌باشد.
- حضور شما در شرکت فقط در مسیرها و مکان‌های تعیین شده‌ای مجاز است که قبلاً به اطلاع شما و تأیید ملاقات شونده رسیده باشد. از ورود به سایر اماکن خودداری نمایید.
- عکاسی و فیلمبرداری بدون اخذ مجوز، در کلیه نقاط شرکت ممنوع است.
- از نزدیک شدن و دست زدن به ماشین‌آلات و قطعات خودداری فرمایید.
- از ایجاد ارتباط با افراد غیر مسوول و معرفی نشده اجتناب نمایید.
- ورود هر گونه تجهیز الکترونیکی از قبیل نوت‌بوک، کامپیوتر ثابت نمایشگر، تجهیزات ذخیره‌سازی مانند: هارد و فلش، مودم، دوربین عکاسی، تبلت و گوشی هوشمند بالای ۶ اینچ ممنوع می‌باشد. لطفاً جهت ورود مجوز لازم را اخذ فرمایید.
- در صورت استفاده از وسیله نقلیه در محوطه شرکت، به علائم ترافیکی تردد خودروها توجه نمایید.
- به علائم ایمنی نصب شده در مکان‌های مختلف توجه و موارد آن را رعایت فرمایید.

۱	ساختمان البرز	۱۲	انبار فروش	۲۲	انبار مرکزی
۲	پارکینگ طبقاتی	۱۳	درمانگاه	۲۳	فضای طرح‌های توسعه
۳	ساختمان مدیریت	۱۴	سالن توربین صنعتی	۲۴	آزمایشگاه احتراق
۴	ساختمان سهند	۱۵	ساختمان تولید	۲۵	انبار روباز
۵	سالن توربین گازی	۱۶	انبار شیمیایی	۲۶	پارکینگ مدیران
۶	ساختمان کیفیت	۱۷	محوطه سیستم خنک کن تست توربین	۲۷	منبع زمینی
۷	سالن اور اسپید	۱۸	ساختمان تحقیق و توسعه	۲۸	منبع هوایی
۸	ساختمان مهندسی	۱۹	ساختمان صنعت	۲۹	سالن تجاری
۹	سالن توربین بخار	۲۰	انبار ضایعات و سپتیک	۳۰	انبار قدیم توانیر
۱۰	ساختمان رفاهی	۲۱	پست برق	۳۱	محل تجمع در شرایط اضطراری



Pos.	Description	Issue date	Expiration date
1	Quality Management System ISO 9001:2015	Jan 2018	Jan 2021
2	Environmental Management System ISO 14001:2015	Jan 2018	Jan 2021
3	Occupational Health and Safety Management System ISO 45001:2018	May 2019	May 2022
4	Energy Management System ISO 50001 : 2011	Sep 2018	Sep 2021
5	Iran Petroleum Industry Certification Body (IPICB) Certificate	Jan 2018	Jan 2021
6	Silver Prize winner of the Iranians national excellence Award (inea)	Feb 2018	Feb 2021



## گواهینامه‌ها